

アナログ・デジタルウォッチ

取扱説明書・保証書

<p>取説No. G-AD1 b</p>

この度はクレファールウォッチをお買い上げ頂き誠にありがとうございます。本製品を未永く御愛用頂ける様に、この取扱説明書をよく読んで正しくお使いくださいますようお願い申し上げます。なお、この保証書はお手元に保管しに必要に応じてご覧ください。

- 製品や説明書の内容は改良などのため、予告なしに変わる事があります。
- この時計によって生じたいかなる支出・損益、その他の損失に対しては一切責任を負いかねますので、あらかじめご了承願います。
- この取扱説明書は許可なく変更・複製しないでください。

保証書

製品型番
お買い上げ日
ふりがな
お客様氏名
お客様住所
ご連絡先電話番号
販売店印
※保証期間はお買い上げ日より1年間です。

保証規定

保証書及び本保証規定に記載した内容によりこの時計を保証致します。

- 本保証書は日本国内においてのみ有効です。
- 保証期間中、正常なご使用状態において、万一故障が発生した場合は、本保証規定によりお買い上げの日より1年間無償で修理・調整させて頂きます。本保証書と現品をお買い上げ店にご呈示ください。
- 保証期間中であっても、下記の場合には有償となりますのでご了承ください。
 - 誤ったご使用またはお取扱い上の不注意による故障。
 - 火災・水害・地震、その他の天災地変による故障。
 - 分解による故障・不具合
 - ご使用中に生じた外装・外観上の変化
 - ※ケース・ガラス・リュウズ・バンドのキズ、色落ちなど
 - 保証書のご呈示がない場合、あるいは保証書にお買い上げ店名・捺印・お買い上げ年月日の記入が無いなど、記入事項に不備がある場合。
- 保証書は再発行できませんので、大切に保管してください。
- 修理の時、ケース・文字盤・針・ガラス・リュウズ・バンドなど、パーツについては、一部代替部品を使用する場合がございますのでご了承ください。
- 時計本体以外のパーツ（ベルト・フックなど）は保証の対象外となりますのでご了承ください。
- 最初に入っているモニター用電池、バンドの消耗、電池切れによる電池交換などは保証の対象外となります。お買上げ後、電池が切れた際には時計専門店・クレファールアフターサービスなどに電池交換（有償）をご依頼ください。
- ご記入頂いたお客様の情報は、保証期間内のアフターサービス、及びその後の品質向上の為に利用させて頂く場合がございますので、ご了承願います。
- この保証書により保証書を発行している者（保証責任者）、及びそれ以外の事業者に対するお客様の法律上の権利を制限するものではありません。

製品仕様

■精度	平均月差±4.5秒以内 <ul style="list-style-type: none">※機種により異なる場合は、タグ等に記載します。
■作動温度範囲	5～30℃
<ul style="list-style-type: none">※電池寿命はご使用状況により異なります。 ※最初に入っている電池は工場出荷時に時計の機能を点検し性能を検査する為のモニター用電池です。この電池は、保証の対象外となります。	
<p>全ての仕様は改良等の為予告なく変更になる場合がございます。</p>	
■機能	
■時刻	時・分・秒 <p>（12／24時間表示切り替え可能）</p>
■カレンダー	月・日・曜日 <p>（うるう年の2月29日は手動で日付合わせを行なってください）</p>
■ストップウォッチ	最大計測時間： <p>23時間59分59秒99</p>
■アラーム	ON／OFF 設定可能
■時報	ON／OFF 設定可能
■防水機能	「防水性」の項を必ずお読みください。

安全上の注意

■ご使用になられる方や他の方への危害及び財産の損害を未然に防ぐため、下の表示で区分されている内容につきましては、一読してご確認の上必ずお守りください。

⚠ 警告

この表示の欄は、表示内容と異なった使い方をした時に「死亡または重傷などを負う可能性が想定される」内容です。

⚠ 注意

この表示の欄は、表示内容と異なった使い方をした時に「人的傷害または物的傷害のみが発生する可能性が想定される」内容です。

防水性

⚠ 警告

○非防水・日常生活用防水（3・5気圧）の時計は、水の中に入れてしまう様な環境での使用はできません。

○日常生活用強化防水（10～20気圧）の時計は、飽和潜水／空気潜水には使用できません。

○防水構造の時計でもシャワーや入浴等の温水では使用しないでください。

防水性能表						
性能	非防水	日常生活用防水	日常生活用強化防水			
気圧（BAR）	—	3	5	10	20	
洗顔や雨など、一時的にかかる水滴	×	○	○	○	○	
家庭の水仕事や雨など	×	×	○	○	○	
水泳や水仕事など、長時間水にふれる場合	×	×	×	○	○	
空気ポンペを使用しないスキندайピング	×	×	×	×	○	
空気ポンペを使用する本格的なダイビング	×	×	×	×	×	
濡れた状態での、ボタンやリュウズの操作	×	×	×	×	×	
シャワーや入浴などの温水での使用	×	×	×	×	×	

※気圧の数値は、ケースの裏や文字盤に、下記のように表記されています。（記載がないものが、非防水の時計です。）

気圧を表す表記例	（例）・WR・BAR <ul style="list-style-type: none">・WATER RESISTANT ・WATER RESIST
----------	--

※防水性能にはバンドは含まれません。

⚠ 注意

○リュウズは常に完全に押込んだ状態（通常位置）でご使用ください。

○水中あるいは水分がついたままでリュウズ及びボタン操作をしないでください。内部に水分が入り、防水不良・故障の原因となります。

○非防水時計については一時的にかかる水滴（洗顔時の水はね・雨など）や汗にもご注意ください。水や汗で濡れた場合は乾いた柔らかい布で水分を拭き取ってください。

○防水構造の時計でも、勢いのある水道の水を直接あてる等の事は避けてください。防水性能以上の水圧がかかり、防水不良や故障の原因となる場合があります。

○日常生活用強化防水時計（10～20気圧防水）の場合、海水に浸かった後は、ケースについた海水を真水で良く洗い落とし、洗った後はサビ等が出ないようによく拭き取り乾燥させてください。

○時計内部には多少の湿気があり、外気が時計内部の湿気より低い時などにガラス面がくもる事があります。くもりが一時的な場合は支障ありませんが、くもりが長時間消えなかったり、時計内部に水分が入っている場合は、そのまま放置せずにお買上げ店にご相談ください。

薬品について

⚠ 注意

○水銀・化学薬品（シンナー・ガソリン・各種溶剤・またはそれらを含むクリーナー・接着剤・塗料・薬品・香水・化粧品類）・ガスなどが触れると、ケース・バンド・文字盤の変色、樹脂部品では変色・変形破損する場合がありますので、充分ご注意ください。

電池

⚠ 警告

○お客様自身で電池交換をしないでください。万一、ご自分で交換した際の作業により生じた事故・故障・防水不良等は保証の対象外となります。
○電池交換は必ず、お買上げ店または時計専門店で御用命ください。
○やむを得ずお客様が時計から電池を取出した場合は、電池を直ちに幼児の手の届かない場所に保管してください。
○万一飲み込んだ場合は、体に害がある為、直ちに医師にご相談ください。
○破裂・発熱・発火などのおそれがありますので、絶対にショート・分解・加熱・火に入れるなどしないでください。

⚠ 注意

○この時計に使用している電池は充電式ではありません。無理に充電すると、液漏れや破損のおそれがあります。
○－10℃以下や＋60℃以上の温度下に放置すると、液漏れしたり寿命が短くなる事がありますので、ご注意ください。
○電池が切れた状態で時計を長期間放置すると、故障の原因にもなりますので、お早めの交換をおすすめ致します。

電池の消耗などについて

○電池は自然放電によっても少しずつ消耗していきます。
○止めてある時計を動かす時に、直ちに針が動くように、回路には常に微弱電流が流れるようになっていきます。そのため針を止めておいても電池は消耗します。
○電池が切れた状態で時計を長時間放置すると、故障の原因にもなりますので早めの交換をおすすめいたします。
○最初に入っている電池は、時計の機能や性能を検査・確認する為のモニター用電池です。この電池は、保証対象外となりますので、その場合の電池交換は有償となります。

衝撃・温度など

衝撃	軽スポーツによる影響はありません。 <ul style="list-style-type: none">・床に落とす、ぶつける等の激しいショックを与えないでください。ガラスが割れたり、故障の原因になります。
振動	乗り物等の軽い振動による影響はありません。 <ul style="list-style-type: none">・オートバイなどで強い振動が加えられた場合に、一時的に遅れる事があります。
温度	40℃をこえる場所での精度は保証できません。 <ul style="list-style-type: none">・直射日光が長時間あたる所、高温になる所に置かないでください。 10℃に満たない場所での精度は保証できません。 <ul style="list-style-type: none">・寒い所に長時間置かないでください。 <ul style="list-style-type: none">※温度の影響で多少の進み遅れが生じる事がありますが、常温に戻れば元の精度に戻ります。

その他

⚠ 注意

■ご使用状況により、メッキパーツ、プリント塗装部分は摩擦により磨耗・経年劣化をいたします。ご了承ください。

⚠ 警告

○バンドの脱着の際にバックルなどで爪をキズつけるおそれがありますのでご注意ください。
○転倒時や他人との接触などにおいて、時計の装着が原因で思わぬケガを負う可能性がありますので、充分にご注意ください。
○特に乳幼児を抱いたりする時には、時計に触れる事で思わぬケガを負ったりアレルギーによるカブレをおこしたりする場合がありますので充分にご注意ください。

色落ち

○皮革・軟質プラスチックのカラーバンドは、変色・色落ちする場合がありますのでご注意ください。
○カラーバンドを水に濡れたまま、または湿った状態で使用すると色落ちの原因となり、衣服を汚すおそれがありますのでご注意ください。

かぶれやアレルギー

○バンドは多少余裕を持たせ、通気性を良くしてご使用ください。
○かぶれやすい体質の方は、体調により皮膚にかゆみやかぶれをきたす事があります。
○かぶれの原因としては、金属・皮革に対するアレルギー、時計本体やバンドに発生した、サビ・汚れ・付着した汗などが考えられますのでご注意ください。
○万一肌などに異常が生じた場合は直ちに使用を中止して、医師にご相談ください。

ケースやバンドのお手入れ

○ケースやバンドは肌着類と同様に直接肌に接しています。汚れたままにしておくと、衣服を汚したり、肌の弱い方はかぶれたりする事があります。汚れや水分はそのままにせず、柔らかい吸湿性の良い布でふき取り、常に清潔にしてお使いください。また、汗をかきやすい季節等には、バンドを少し湿らめにして通気性を上げるなどして、お使いください。

軟質プラスチックバンド

○ご使用状況・環境により異なりますが、ベルトの耐用期間は約1年です。
○化学製品なので、溶剤等によって変質する事があります。
○ウレタンバンド等、軟質プラスチック製のバンドは、特にお手入れの必要はありませんが、汚れがひどくなると衣服を汚したり皮膚に障害を起こす場合もありますので、時々石鹸水で洗ってください。非防水時計は時計本体に水がかからないよう慎重に扱ってください。

耐水処理バンド

製品により、汗や水に触れても吸収しにくい処理を施したナイロンや皮革バンドを使用している物があります。このバンドの耐水性は使用期間や条件により差がありますが、徐々に効果も衰えますのでご了承ください。

メッキパーツ

金属バンドやその他金属・プラスチック部分には、メッキを施した製品があります。使用後に手入れをせずに使い続けると、メッキの腐食やハガシの原因となり、衣服を汚したり皮膚がかぶれたりする可能性もあります。特に夏場などの汗をかきやすい季節には、こまめなお手入れを心掛けてください。

点検

○長くお使い頂ける様、電池交換及び2～3年に一度の点検をおすすめ致します。保油状態・液漏れの有無・汗や水分侵入の有無などを、お買い上げ店または取扱い店で点検（有償）してもらってください点検の結果によっては、分解掃除を必要とする場合もあります。

こんな時は

■ボタン操作時の音を消したい

本製品は、ボタン操作音のON／OFFを切り替える事ができません。

■アラーム・時報を鳴らないようにしたい

アラームと時報はON／OFFの設定ができます。詳しくは **「アラーム・時報のON／OFF設定」**をご覧ください。

■12／24時間表示を切り替えたい

表示を切り替える事ができます。詳しくは **「時刻／日付の合わせ方【デジタル】」**をご覧ください。

■液晶表示が薄くなった／ELライトが暗いELライトを点けると画面が見えなくなる

電池容量が少なくなっていると思われるす。電池交換をご依頼ください。交換後に症状が改善されない場合は、お買い上げ店にご相談ください。

<p>○保証期間中のアフターサービスについては、保証規定をご確認の上お買上げ店にご相談ください。保証期間経過後の修理については、お買上げ店またはお近くの取扱店にご相談ください。保証期間中は原則的に修理が可能ですが、保有パーツの在庫が無くなった場合など、修理をお断りさせて頂くこともございますのでご了承願います。</p> <p>○修理の時、部品・その他すべての付属品は、一部代替部品を使用させて頂いたく事もありますのでご了承ください。</p> <p>○実際に修理が可能かどうかはご使用の状態により異なり、時計精度などは元通りにならない場合もあります。</p> <p>○保証期間外もしくは保証の対象とならない修理の際は、本体の修理代金の他にお買い上げ店と修理工場との間の往復運賃・諸掛り費用をお客様にてご負担願います。修理内容によっては修理代が標準小売価格を上回る事もございますので、修理依頼の際には取扱店様とよくご相談の上ご依頼ください。</p>
--

アフターサービスについて

○保証期間中のアフターサービスについては、保証規定をご確認の上お買上げ店にご相談ください。保証期間経過後の修理については、お買上げ店またはお近くの取扱店にご相談ください。保証期間中は原則的に修理が可能ですが、保有パーツの在庫が無くなった場合など、修理をお断りさせて頂くこともございますのでご了承願います。

○修理の時、部品・その他すべての付属品は、一部代替部品を使用させて頂いたく事もありますのでご了承ください。

○実際に修理が可能かどうかはご使用の状態により異なり、時計精度などは元通りにならない場合もあります。

○保証期間外もしくは保証の対象とならない修理の際は、本体の修理代金の他にお買い上げ店と修理工場との間の往復運賃・諸掛り費用をお客様にてご負担願います。修理内容によっては修理代が標準小売価格を上回る事もございますので、修理依頼の際には取扱店様とよくご相談の上ご依頼ください。

製造元 株式会社クレファール株式会社クレファールアフターサービス

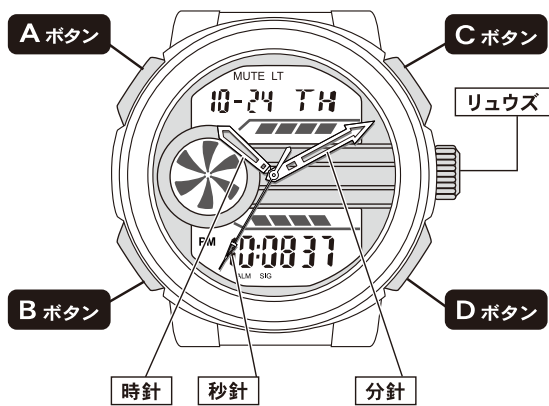
〒252-0134 神奈川県相模原市緑区下九沢1638-1
TEL:042-703-1785 FAX:042-700-1106
(土日休日を除く平日10:00～12:00／13:00～17:00)



本書は共通取扱説明書です。全ての図は説明用で、実際の状態を表したものではありません。デザインや数字の表示スタイルなどが実際の製品とは異なりますので、あらかじめご了承ください。

各ボタンについて

本説明書に出てくる各ボタンは、下図を参照してください。



※本取扱説明書に記載されている図は一例です。文字のデザインや表示は製品によって異なります。

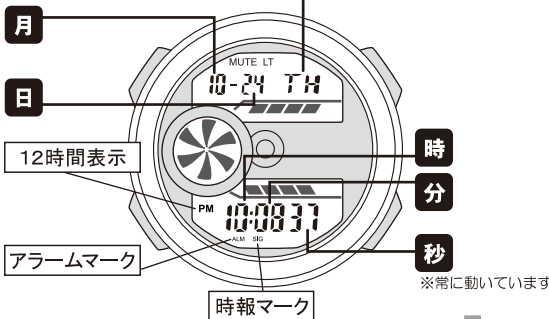
各モード画面【デジタル】

この時計はBボタンの操作でモード表示が切り替わります。図の順番で各モード画面へ切り替わります。

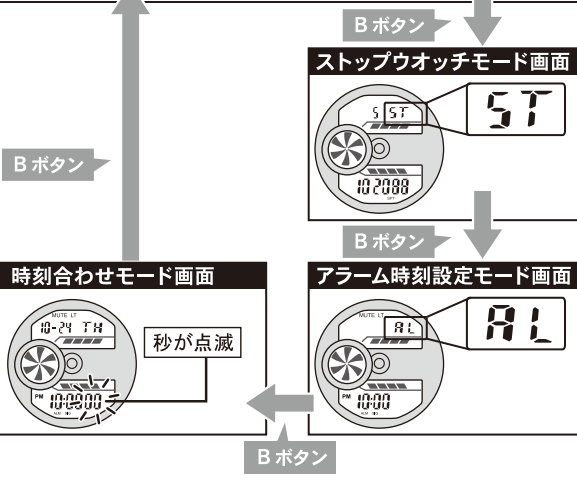
通常時刻モード画面 時間と曜日が表示

※曜日は英語表記です

曜日 MO:月曜 TU:火曜 WE:水曜 TH:木曜 FR:金曜 SA:土曜 SU:日曜

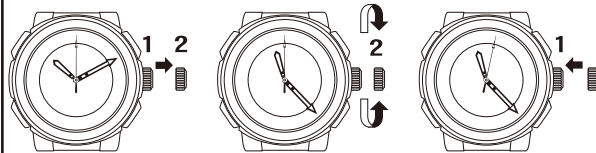


※常に動いています



時刻/日付の合わせ方【アナログ(針)】

1 2 3



1 リュウズを2の位置まで引き出します。(秒針が止まります) 秒針は12時の位置で止めてください。

2 リュウズを回して針を合わせます。まず、正しい時刻より4~5分針を進めます。つぎに針を戻して正しい時刻にします。

3 時報と同時にリュウズを押し込み、1の位置に戻します。

時刻/日付の合わせ方【デジタル】

- ① 「通常時刻モード画面」で **B** ボタンを3回押して、時刻合わせモードを表示させます。
→ **秒** が点滅します
- ② **C** ボタンで数値の設定をしてください。
※秒は、00秒以外は設定できません。
- ③ **D** ボタンを押すごとに設定箇所の点滅が切り替わります。設定箇所を選び、**C** ボタンで数値や表示の設定をします。
※12/24時間表示の切り替え操作は、「時」の設定する際に**C** ボタンで数値を進ませると AM(午前) → PM(午後) → H(24時間表示) と表示が切り替わります。

12時間表示は製品によって表示が異なる場合がございます。
<12時間表示の一例>
午前…「A」、「AM」または表示無し。
午後…「P」、「PM」

- ④ 設定終了後は、**B** ボタンを押して設定終了します。

- 数値の設定中に**C** ボタンを長押しすると秒以外の数値は早送りできます。
- どの段階でも**B** ボタンを1回押すと設定が終了して通常時刻に戻ります。
- 実際には設定中も時刻は進んでいきます。

アラーム設定

設定した時刻に毎日アラームが鳴らすことができます。

- ① 「通常時刻モード画面」で **B** ボタンを2回押して、アラーム時刻設定モードを表示させます。
→ **AL** が表示されます
- ② **D** ボタンを押すごとに設定箇所の点滅が切り替わります。設定箇所を選び、**C** ボタンで数値の設定をします。
- ③ 設定終了後は、**B** ボタンを押して設定終了します。

- 数値の設定中に**C** ボタンを長押しすると数値は早送りできます。

アラーム音の止め方

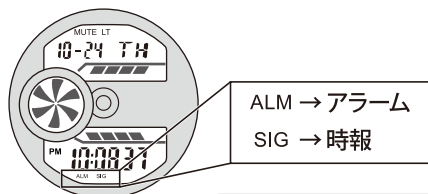
アラーム音は**C** または **D** ボタンを押すと止まりますが、放置しても約20秒後に自動的に止まります。アラーム・時報は毎日鳴ります。鳴らせたくないときはOFFにしてください。

- アラーム作動中に**B** ボタンを押した場合、アラームは一旦止まりますが、約5分後に再度鳴ります。スヌーズ機能が作動している時はアラームマークが点滅します。
- ※**C** または **D** ボタンを押す、アラーム音を約20秒放置して自動的にアラームを止めた場合、スヌーズ機能は作動しません。

アラーム・時報のON/OFF設定

アラーム時刻設定モード画面で**C** ボタンを押すとON/OFF設定の切り替えができます。アラーム・時報マークが無い状態はアラーム・時報が鳴りません。

アラーム時刻設定モード画面 <ディスプレイ例>



製品により、表示などが異なる場合があります。

ELライト

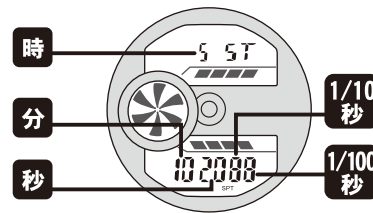
A ボタンを一回押すと、ELライトが点灯し、数秒後に自動的に消灯します。

- ・**A** ボタンを押したときに操作音はしません。
- ・ELライトを多用すると電池寿命が短くなります。
- ・ELライトは電池の電圧が低くなると明るさが低下します。また、点灯時間の累積で徐々に明るさが弱くなる特性を持っています。

ストップウォッチの使い方

ストップウォッチ機能は、通常計測とスプリットタイム計測が可能です。最大計測時間を経過すると、表示が00時00分00秒00になり、カウントを継続します。

ストップウォッチモード画面



製品により、表示などが異なる場合があります。

●通常計測

- ① 「通常時刻モード画面」で **B** ボタンを1回押して、ストップウォッチモードを表示させます。
→ **「ST」** が表示されます
- ② **C** ボタンを押して、カウントをスタートします。
- ③ **C** ボタンを押すと、計測がストップします。
- ④ **D** ボタンを押して、計測時間をリセットします。

●スプリットタイム計測

スタートからゴールまでの計測をしながら途中経過の記録を確認できる計測です

- ① 「通常時刻モード画面」で **B** ボタンを1回押して、ストップウォッチモードを表示させます。
→ **「ST」** が表示されます
- ② **C** ボタンを押して、カウントをスタートします。
- ③ **D** ボタンを押して、画面を一時停止します。(計測は継続中)
→ **「SP」** が表示されます
- ④ **D** ボタンを押すと、画面が動きます。(計測画面の停止/再開は何回でも可能)
- ⑤ **C** ボタンを押すと、計測がストップします。
- ⑥ **D** ボタンを押して、計測時間をリセットします。