

アナログウォッチ 取扱説明書・保証書

取説No. G-6m

この度はクレファールウォッチをお買い上げ頂き誠にありがとうございます。本製品を末永く御愛用頂ける様に、この取扱説明書をよく読んで正しくお使いいただけますようお願い申し上げます。なお、この保証書はお手元に保管して必要に応じてご覧ください。
本書はアナログウォッチ説明書です。お買い上げの時計の種類に該当する説明を探し、よく読んで、時報などを参考に時間を合わせてください。

- 製品や説明書の内容は改良などのため、予告なしに変わる事があります。
- この時計によって生じたいかなる支出・損益、その他の損失に対しては一切責任を負いかねますので、あらかじめご了承ください。
- この取扱説明書は許可なく変更・複製しないでください。

保証書

製品型番
お買い上げ日
ふりがな
お客様氏名
お客様住所
ご連絡先電話番号
販売店印
※保証期間はお買い上げ日より1年間です。

保証規定

保証書及び本保証規定に記載した内容によりこの時計を保証致します。

- 本保証書は日本国内においてのみ有効です
- 保証期間中、正常なご使用状態において、万一故障が発生した場合は、本保証規定によりお買い上げの日より1年間無償で修理・調整させていただきます。本保証書と現品をお買い上げ店にご呈示ください。
- 保証期間中でも、下記の場合には有償となりますのでご了承ください。
 - ① 誤ったご使用またはお取扱以上の不注意による故障。
 - ② 火災・水害・地震、その他の天災地変による故障。
 - ③ 分解による故障・不具合
 - ④ ご使用中に生じた外装・外観上の変化
※ケース・ガラス・リュース・バンドのキズ、色落ちなど
 - ⑤ 保証書のご呈示がない場合、あるいは保証書にお買い上げ店名・捺印・お買い上げ年月日の記入が無いなど、記入事項に不備がある場合。
- 保証書は再発行できませんので、大切に保管してください。
- 修理の時、ケース・文字盤・針・ガラス・リュース・バンドなど、パーツについては、一部代替部品を使用する場合がございますので御承ください。
- 時計本体以外のパーツ（ベルト・フックなど）は保証の対象外となりますのでご了承ください。
- 最初に入っているモニター用電池、バンドの損耗、電池切れによる電池交換などは保証の対象外となります。お買い上げ後、電池が切れた際には時計専門店・クレファールアフターサービスなどに電池交換（有償）をご依頼ください。

- ご記入頂いたお客様の情報は、保証期間内のアフターサービス、及びその後の品質向上の為に利用させて頂く場合がございますので、ご了承ください。
- この保証書により保証書を発行している者（保証責任者）、及びそれ以外の事業者に対するお客様の法律上の権利を制限するものではありません。

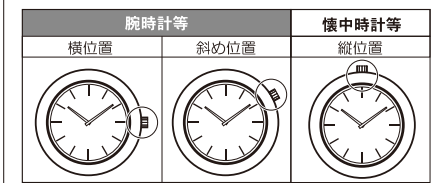
製品仕様

- 精度 平均月差±2.0秒以内
※機種により異なる場合は、タグ等に記載します。
 - 作動温度範囲 -5～+50℃
 - 防水 文字盤・裏蓋・パッケージなどに表記しています。
- ※最初に入っている電池は工場出荷時に時計の機能を点検し性能を検査する為のモニター用電池です。この電池は保証の対象外となります。
- 全ての仕様は改良等の為予告なく変更になる場合があります。

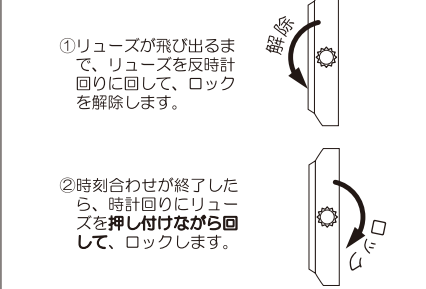
製品について

- 秒針付きモデルの場合、製造精度上秒針が文字盤の目盛りと合わない場所がありますが、時計の性能への影響はありません。
- 全ての図は説明用で、実際の状態を表したものではありません。デザインや数字の表示スタイルなどが実際の製品とは異なりますので、あらかじめご了承ください。
- リュースの位置は、腕時計や懐中時計等、モデルにより異なりますが操作方法は同一です（以下のねじ込み式リュースをのぞく）。各針や日付など表示の種類が当てるまの項目を参照して、そのモデルのリュースを使って各操作を行ってください。

リュース位置例 ※例以外に位置する場合もあります



■ ねじ込み式リュースの場合は、図の手順でリュースを回しロックを解除してから操作してください。また、時間を合わせた後は、**確実に**リュースをロックしてからお使いください。



A 2針時計

- ① リュースを2の位置まで引き出します。
- ② リュースを回して針を合わせます。まず、正しい時刻より4～5分針を進め、つぎに針を戻して正しい時刻にします。
- ③ 時報と同時にリュースを押込み1の位置に戻します。ねじ込み式リュースの場合は、リュースを押し付けながら止まるまでしっかりとねじ込んでください。

B 3針時計

- ① リュースを2の位置まで引き出します。（秒針が止まります）秒針は、12時の位置に止めます。
- ② リュースを回して針を合わせます。まず、正しい時刻より4～5分針を進め、つぎに針を戻して正しい時刻にします。
- ③ 時報と同時にリュースを押込み1の位置に戻します。ねじ込み式リュースの場合は、リュースを押し付けながら止まるまでしっかりとねじ込んでください。

C 3針日付表示時計

- ① リュースを2の位置まで引き出します。（秒針は動いています）この位置では日付が動きます。
- ② リュースを回して正確な日の、前日の日付を表示させます。その後、リュースを3の位置まで引き出します。（秒針が止まります）秒針は12時の位置に止めます。
- ③ リュースを回し日付が変わるまで針を進めます。午前の場合はそのままにします。なお、午後の場合は、時針が一度12時を超えるまで針を進めます。正しい時刻より4～5分針を進めます。つぎに、針を戻して、正しい時刻にします。
- ④ 時報と同時にリュースを押込み1の位置に戻します。ねじ込み式リュースの場合は、リュースを押し付けながら止まるまでしっかりとねじ込んでください。

日付設定時のお願い

- 午後9時～午前3時までは日付を合わせないでください。この時間帯で日付を合わせると、翌日になって変わらない事がありますので、この時間帯に針を動かしてから合わせてください。
- 日付は24時間に一度変わるように設計されています。午前/午後を間違えない様に注意してください。

D 3針日付/曜日表示時計

- ① リュースを2の位置まで引き出します。（秒針は動いています）この位置では日付が動きます。
- ② リュースを回して正確な日の、前日の日付と曜日表示させます。その後リュースを3の位置まで引き出します。（秒針が止まります）秒針は12時の位置に止めます。
- ③ リュースを回し日付が変わるまで針を進めます。午前の場合はそのままにします。なお、午後の場合は、時針が一度12時を超えるまで針を進めます。正しい時刻より4～5分針を進めます。つぎに、針を戻して、正しい時刻にします。
- ④ 時報と同時にリュースを押込み1の位置に戻します。ねじ込み式リュースの場合は、リュースを押し付けながら、止まるまでしっかりとねじ込んでください。

日付設定時のお願い

- 午後9時～午前3時までは日付を合わせないでください。この時間帯で日付を合わせると、翌日になって変わらない事がありますので、この時間帯に針を動かしてから合わせてください。
- 日付は24時間に一度変わるように設計されています。午前/午後を間違えない様に注意してください。

安全上の注意

- ご使用になられる方や他の方への危害及び財産の損害を未然に防ぐため、下の表示で区分されている内容につきましては、一読してご確認の上必ずお守りください。

警告

この表示の欄は、表示内容と異なった使い方をした時に「死亡または重傷などを負う可能性が想定される」内容です。

注意

この表示の欄は、表示内容と異なった使い方をした時に「人の傷害または物的傷害のみが発生する可能性が想定される」内容です。

防水性

警告

- 非防水・日常生活用防水（3・5気圧）の時計は、水の中に入れてしまう様な環境での使用はできません。
- 日常生活用強化防水（10～20気圧）の時計は、飽和潜水/空気潜水には使用できません。
- 防水構造の時計でもシャワーや入浴等の温水では使用しないでください。

性能	非防水	日常生活用防水	日常生活用強化防水
気圧	—	3 5	10 20
洗顔や雨など、一時的にかかる水滴	×	○ ○	○ ○
家庭の水仕事や雨など	×	×	○ ○
水泳や水仕事など、長時間水にさられる場合	×	×	○ ○
空気ポンベを使用しないスキューバダイビング	×	×	×
空気ポンベを使用する本格的なダイビング	×	×	×
濡れた状態での、ボタンやリュースの操作	×	×	×
シャワーや入浴などの温水での使用	×	×	×

※気圧の数値は、ケースの裏や文字盤に、下記のように表示されています。（記載がないものが、非防水の時計です。）

気圧を表す表記例 (例) ・WATER RESISTANT
・WATER RESIST
・WR ・BAR

※防水性能にはバンドは含まれません。

注意

- リュースは常に完全に押込んだ状態（通常位置）でご使用ください。
- ねじ込み式リュースの場合は必ずロックした状態でお使いください。ロックせずに使用して水が入った場合の修理は有償となります。
- 水中あるいは水分が入ったままでリュース及びボタン操作をしないでください。内部に水分が入り、防水不良・故障の原因となります。

- 非防水時計については一時的にかかる水滴（洗顔時の水はぬるなど）や汗にもご注意ください。万一、水や汗で濡れた場合は乾いた柔らかい布で水分を拭き取ってください。
- 防水構造の時計でも、勢いのある水道の水を直接あてる等の事は避けてください。防水性能以上の水圧がかかり、防水不良や故障の原因となる場合があります。
- 日常生活用強化防水時計（10～20気圧防水）の場合、海水に浸かった後は、ケースについて海水を真水で良く洗い落とし、洗った後はサビ等が出ないようによく拭き取り乾燥させてください。
- 時計内部には多少の湿気があり、外気が時計内部の湿気より低い時にガラス面がくもる事があります。くもりが一時的な場合は支障ありませんが、くもりが長時間消えなかったり、時計内部に水分が入っている場合は、そのまま放置せずにお買い上げ店にご相談ください。

磁気・衝撃・温度など

磁気

磁石など、磁力のある物に近付けないでください。

- ・ 磁石付き健康機具、冷蔵庫のマグネットドア電気溶接器、携帯電話のスピーカー部分など強い磁界を発生する器具には、近付けないでください。
- ・ 磁気の影響を受けると磁気帯び遅れが生じます。磁気帯びた場合は【磁気抜き】が必要になります。詳しくはクレファールアフターサービスへお問合せください。

携帯電話と一緒に保管をしないでください。

携帯電話はスピーカー等に強い磁気があります。磁気に影響を受けたり、時計自体が磁化されると、止まってしまう・遅れる・動いたり、止まったりするといった症状が出ます。一緒にバッグに入れたりなさらないよう、ご注意ください。

※工場など大型モーターの近くのご使用は避けてください。

衝撃

軽スポーツによる影響はありません。

- ・ 床に落とす、ぶつける等の激しいショックを与えないでください。ガラスが割れたり、故障の原因になります。

振動

乗り物等の軽い振動による影響はありません。

- ・ オートバイなどで強い振動が加えられた場合に、一時的に遅れる事があります。

温度

40℃をこえる場所での精度は保証できません。

- ・ 直射日光が長時間あつたり、高温になる所に置かないでください。

10℃に満たない場所での精度は保証できません。

- ・ 寒い所に長時間置かないでください。

※温度の影響で多少の進み遅れが生じる事がありますが、常温に戻れば元の精度に戻ります。

薬品について

注意

- 水銀・化学薬品（シンナー・ガソリン・各種溶剤・またはそれらを含むクリーナー・接着剤・塗料・薬品・香水・化粧品類）・ガスなどが触れると、ケース・バンド・文字盤の変色、樹脂部品では変色・変形破壊する場合がありますので、充分ご注意ください。

夜光（蓄光）塗料について

- 時計の夜光には蓄光性塗料を使用しております。この塗料は性質上時間の経過とともに輝度が弱まります。

電池

警告

- お客様自身で電池交換をしないでください。万一、ご自分で交換した際の作業により生じた事故・故障・防水不良等は保証の対象外となります。
- 電池交換は必ず、お買い上げ店または時計専門店で御用命ください。
- やむを得ずお客様が時計から電池を取出した場合は、電池を直ちに幼児の手の届かない場所に保管してください。
- 万一飲込んだ場合は、体に害がある為、直ちに医師にご相談ください。
- 破裂・発熱・発火などのおそれがありますので、絶対にショート・分解・加熱・火に入れるなどしないでください。

注意

- この時計に使用している電池は充電式ではありません。無理に充電すると、液漏れや破損のおそれがあります。
- -10℃以下や+60℃以上の温度下に放置すると、液漏れしたり寿命が短くなる事がありますので、ご注意ください。
- 電池が切れた状態で時計を長期間放置すると、故障の原因にもなりますので、お早めの交換をおすすめ致します。

電池の消耗などについて

- 電池は自然放電によっても少しずつ消耗していきます。
- 止めてある時計を動かす時に、直ちに針が動くように、回路には常に微弱電流が流れるようになっています。そのため針を止めておいても電池は消耗します。
- 電池が切れた状態で時計を長時間放置すると、故障の原因にもなりますので早めの交換をおすすめ致します。
- 最初に入っている電池は、時計の機能や性能を検査・確認する為のモニター用電池です。この電池は、保証対象外となりますので、その場合の電池交換は有償となります。

その他

△ 注意

かぶれやアレルギー

- バンドは多少余裕を持たせ、通気性を良くしてご使用ください。
- かぶれやすい体質の方は、体調により皮膚にかゆみやかぶれをきたす事があります。
- かぶれの原因としては、金属・皮革に対するアレルギー、時計本体やバンドに発生した、サビ・汚れ・付着した汗などが考えられますのでご注意ください。
- 万一肌などに異常が生じた場合は直ちに使用を中止して、医師にご相談ください。

ケースやバンドのお手入れ

- ケースやバンドは肌着類と同様に直接肌に接しています。汚れたままにしておくと、衣服を汚したり、肌の弱い方はかぶれたりする事があります。汚れや水分はそのままにせず、柔らかい吸湿性の良い布でふき取り、常に清潔にしてお使いください。また、汗をかきやすい季節等には、バンドを少しゆるめにして通気性を上げるなどとして、お使いください。

色落ちや色移り

- 皮革・軟質プラスチックのカラーバンドは、変色・色落ち・色移りする場合がありますのでご注意ください。
- カラーバンドを水に濡れたまま、または湿った状態で使用すると色落ち・色移りの原因となり、衣服を汚すおそれがありますのでご注意ください。

金属バンド

- 時々、やわらかい歯ブラシ等を使い、石鹸水で部分洗いなどをしてください。汚れたままにしておくと、サビたり腐食したりする事があります。
- 水分はやわらかい吸湿性の良い布でふき取り、よく乾かしてください。非防水時計は、時計本体に水がかからないよう慎重に扱ってください。

革バンド

- 水分・汗・汚れなどは大敵です。時計をはずした後は、柔らかい吸湿性の良い布でふき取り風通しの良い場所に置いて良く乾かしてください。
- 水洗いはできません。

軟質プラスチックバンド

- ご使用状況・環境により異なりますが、ベルトの耐用期間は約1年です。
- 化学製品なので、溶剤等によって変質する事があります。
- ウレタンバンド等、軟質プラスチック製のバンドは、特にお手入れの必要はありませんが、汚れがひどくなると衣服を汚したり皮膚に障害を起こす場合もありますので、時々石鹸水で洗ってください。非防水時計は時計本体に水がかからないよう慎重に扱ってください。

メッキパーツ

- 金属バンドやその他金属・プラスチック部分には、メッキを施した製品があります。使用後に手入れをせずに使い続けると、メッキの腐食やハガシの原因となり、衣服を汚したり皮膚がかぶれたりする可能性もあります。特に夏場などの汗をかきやすい季節には、こまめなお手入れを心掛けてください。

耐水処理バンド

- 製品により、汗や水に触れても吸収しにくい処理を施したナイロンや皮革バンドを使用している物があります。このバンドの耐水性は使用期間や条件により差がありますが、徐々に効果が衰えますのでご了承ください。

銀製品

- ケースやバンドが銀または銀メッキ製品の場合、酸化物質や硫化物など（空気中や人体の老廃物など身の回りに多く存在します）と反応して表面が変色する事があります。その様な場合は、市販の銀製品用クロスなどを使ってお手入れしてください。元の色合いに戻ります。

金製品

- ケースやバンドが金製の製品の場合、以下にご注意下さい。金は柔らかい材質です。ぶつけたり、落としたりすると、変形や破損しやすいので、取り扱いにはご注意ください。

バンド調整の注意事項

※必ずお読みください

△ 警告 △ 注意

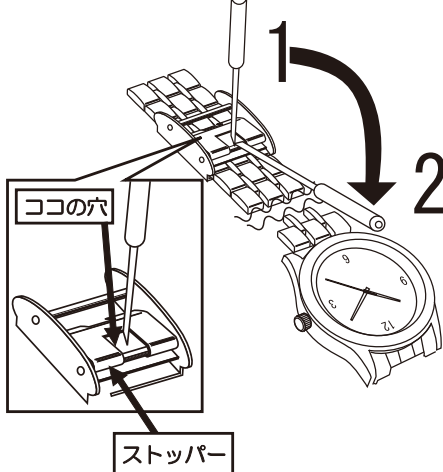
- 思わぬケガを負う場合がありますので、バンドの調整は、お買い上げ店・時計専門店・クレファアアフターサービスなどにご依頼ください。作業中に負ったケガや障害等については、いかなる場合においても当社では責任を負いかねますのでご了承ください。
- 無理な力をかけたり、誤った作業をすると部品を傷めるので作業は慎重に行なってください。
- 図はイメージです。時計によって異なる場合があります。

フリー調整タイプ

留め金をずらした後に、余った部分を取り外す事はできません。誤った調整を行うと部品を破損してご使用できなくなります。

1 ロックを外します。

マイナスドライバー等で、時計の文字盤側から図の位置に差し込み、ストッパーを上を起こしロックを外します。



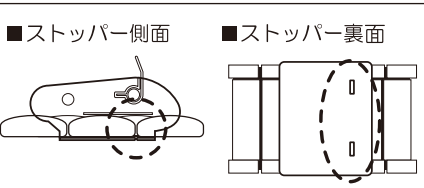
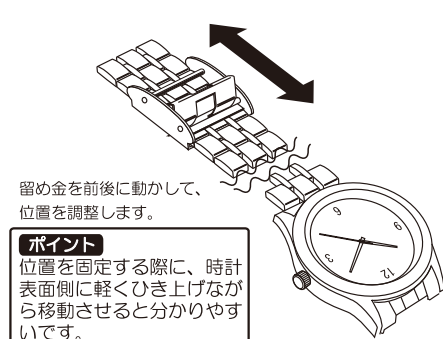
※ロックが外れた図：2を参照

※留め金の破損に注意！

時計の文字盤側以外からストッパーを、こじ開けないこと。

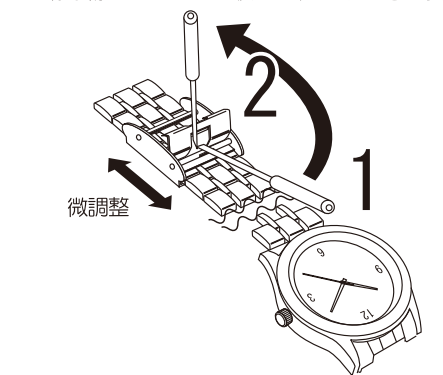
2 位置を決めます。

ストッパーの底の出っ張りをバンドのコマとコマの隙間に合わせます。



3 ストッパーを固定します。

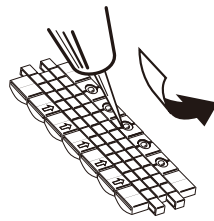
マイナス精密ドライバー等を図の様に指定の穴に差し込みベルト末端に向けて倒すように固定します。素手でストッパーを押し込み固定することは、とても固く難しいと思われま。図の様な精密ドライバーを使うと楽に固定できます。



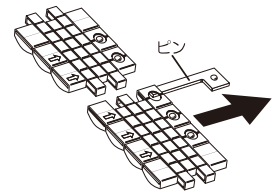
ストッパーは固定出来る位置と出来ない位置があります。工具を使っても固く倒しこめない時は無理におしこまないでください。ストッパーの位置を少し前後に動かし再度試してください。

板バネタイプ

- 1 図の位置に千枚通し等の工具を差し込み、バンド裏側の矢印方向に押し出すとピンが外れます。

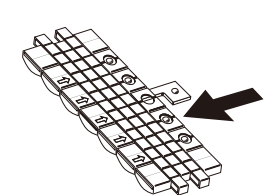


- 2 ピンを抜くとバンドが外れます。①と②をくりかえして全体の長さを調節します。



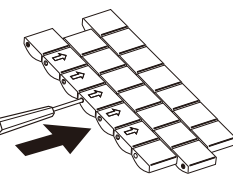
外すバンド駒が多い場合は、時計の12時側と6時側両方から同じ位の駒数を外してください。

- 3 バンドをかみあわせてピンを元に戻してください。

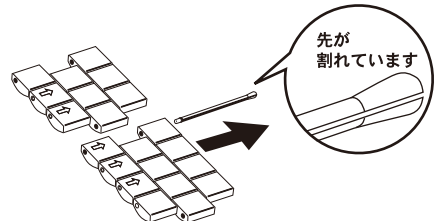


ヘアピンタイプ

- 1 図の位置に調整の工具を差し込み、バンド裏側の矢印方向に押し出すとヘアピンが抜けます。

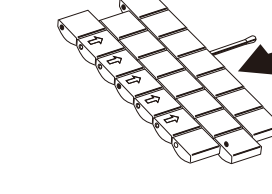


- 2 ヘアピンを抜くと、バンドが外れます。①と②をくりかえして全体の長さを調節します。



外すバンド駒が多い場合は、時計の12時側と6時側両方から同じ位の駒数を外してください。

- 3 バンドをかみあわせて、ヘアピンを元に戻してください。



※入れる向きに注意！

ヘアピンの向きは、入っていた時と同じ向きに入れてください。

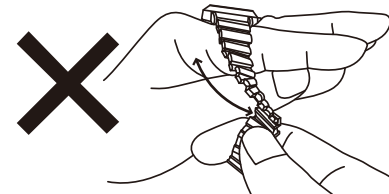
ジャバラタイプ（伸縮タイプ）

このタイプのバンドはフリーサイズの為、サイズ調節は出来ません。

※ジャバラバンドは構造上、無理にねじると部品が外れる場合がございます。脱着時には、バンドがねじれないように、充分ご注意ください。

注意

図のような取り扱いは絶対しないでください。



ねじらないでください！！

アフターサービスについて

- 保証期間中のアフターサービスについては、保証規定をご確認の上お買上げ店にご相談ください。保証期間経過後の修理については、お買上げ店またはお近くの取扱店にご相談ください。保証期間中は原則的に修理が可能ですが、保有パーツの在庫が無くなった場合など、修理をお断りさせて頂くこともございますのでご了承願います。
- 修理の時、部品・その他すべての付属品は、一部代替部品を使用させていただく事もありますのでご了承ください。
- 実際に修理が可能かどうかはご使用の状態により異なり、時計精度などは元通りにならない場合もあります。
- 保証期間外もしくは保証の対象とならない修理の際は、本体の修理代金の他にお買い上げ店と修理工場との間の往復運賃・諸掛り費用をお客様にてご負担願います。修理内容によっては修理代が標準小売価格を上回る事もございますので、修理依頼の際には取扱店様とよくご相談の上ご依頼ください。

製造元 株式会社クレファア

株式会社クレファアアフターサービス

〒252-0134 神奈川県相模原市緑区下九沢1638-1
TEL:042-703-1785 FAX:042-700-1106
(土休日を除く平日10:00~12:00 / 13:00~17:00)